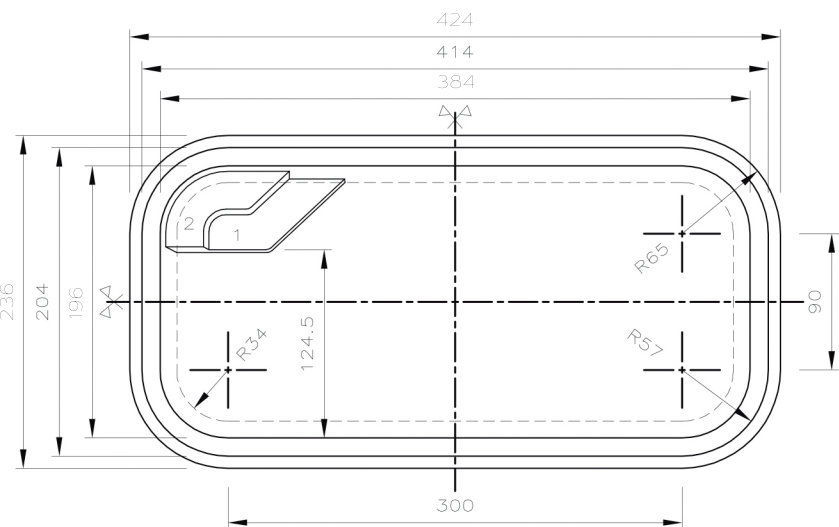
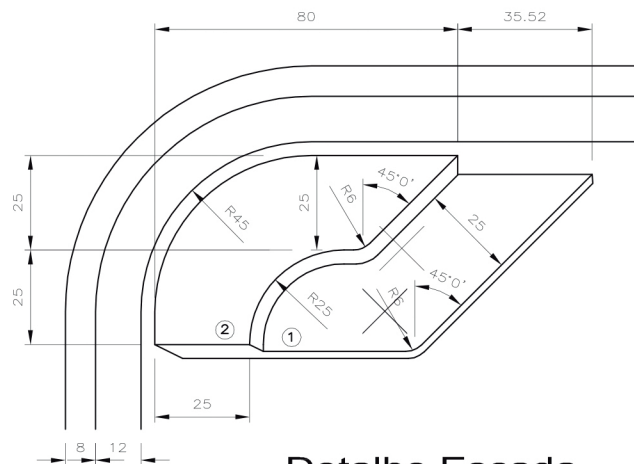


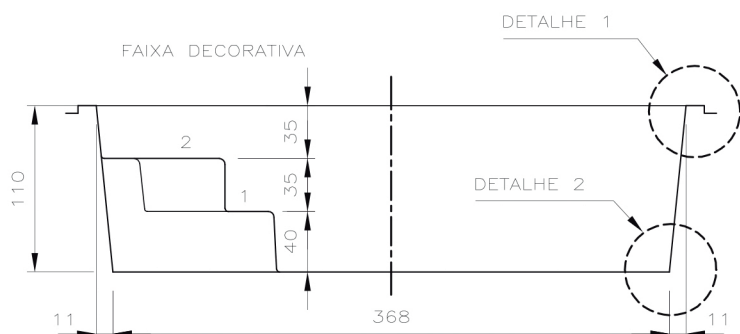
# RETANGULAR 4



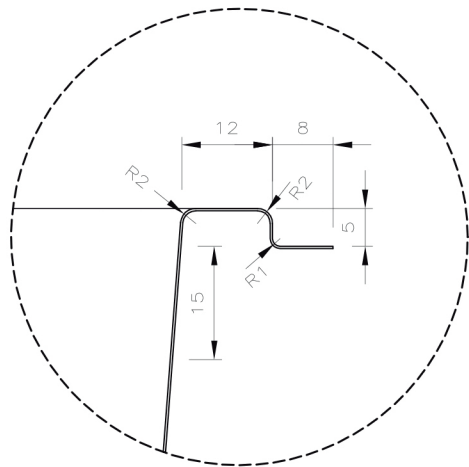
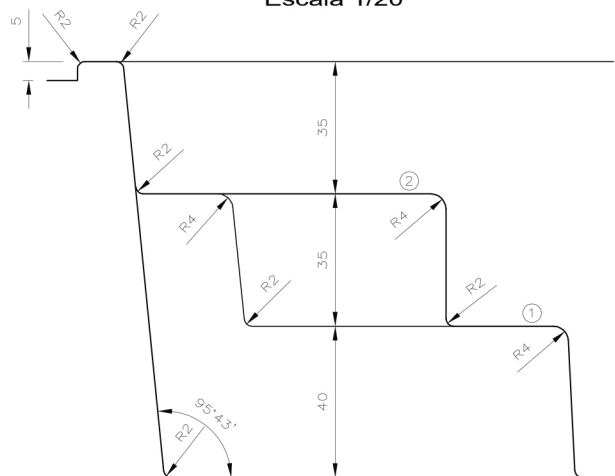
**Vista Superior**  
Escala 1/50



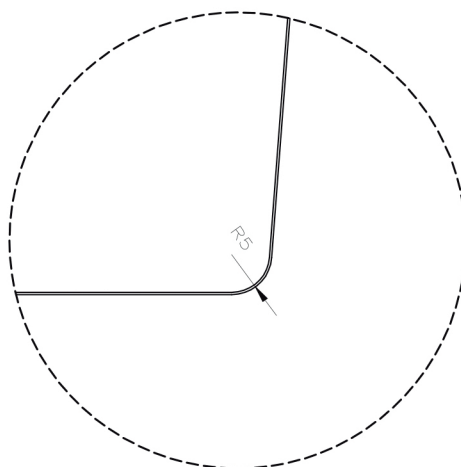
**Detalhe Escada**  
Escala 1/20



**Corte Longitudinal**  
Escala 1/50



**Detalhe 1**  
Escala 1/10



**Detalhe 2**  
Escala 1/10